



- Dwa noże
- Wirnik w kształcie V
- Do produktów mocno ścieralnych
- Solidna konstrukcja
- Dostępne wykonanie zgodne z ATEX 94/9/EG



Śluza nożowa MS

Firma DMN-WESTINGHOUSE dodała do swojej palety znanych rozdzielaczy i zaworów obrotowych śluzę nożową MS. Te duże zawory obrotowe są odpowiednie dla wielu przemysłowych zastosowań np. do zrębków drewnianych.

Śluzy nożowe DMN są wyposażone w nóż górny i dolny, co zapobiega zakleszczeniu kawałków drewna. 10 łopatek wirnika jest wykonanych w kształcie V i wspomaga rozcinanie transportowanego produktu przez tnący wlot do korpusu. Śluzy mogą być stosowane np. do zasilania i opróżniania osuszaczy w przemyśle płyt wiórowych, transportu zrębków drewnianych w elektrowniach, w przemyśle mineralnym (cement, recykling), w przemyśle metalowym (systemy odpylania). Niektóre typy są dostępne z ATEX 94/9/EC i mogą być stosowane jako system ochronny.

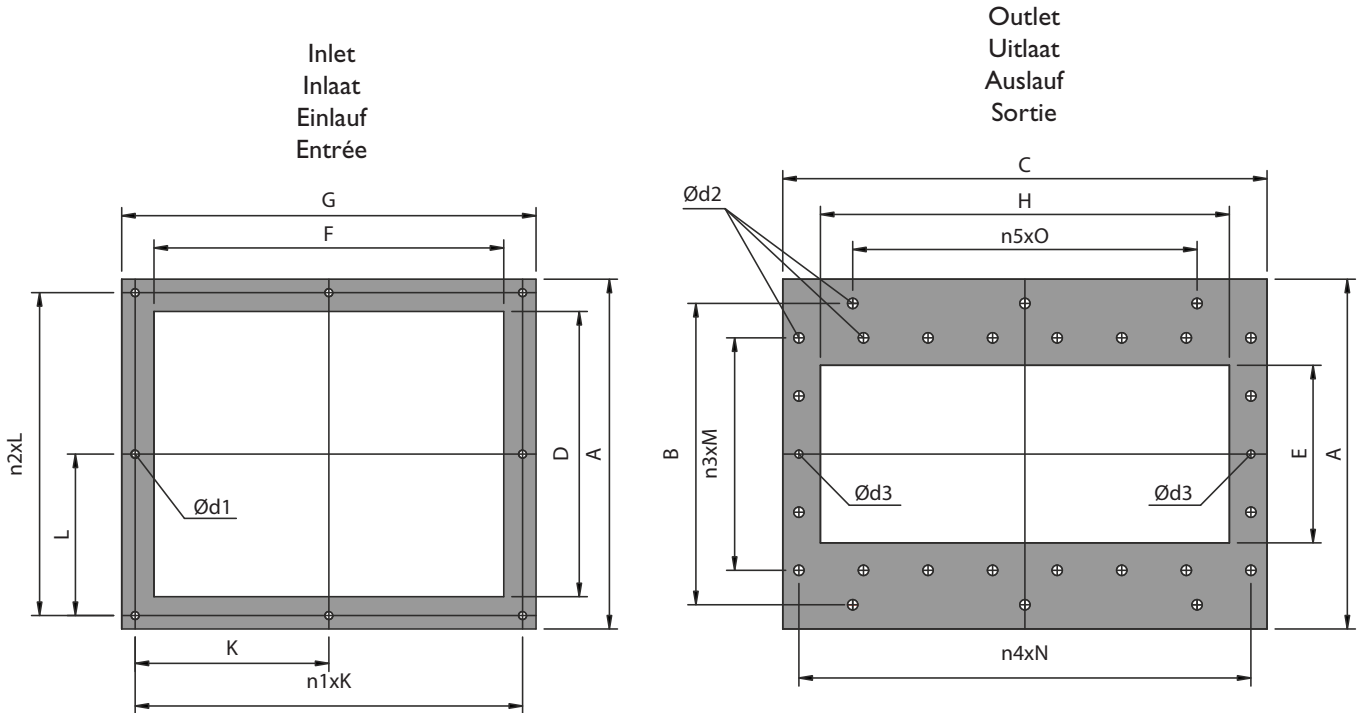
Informacje o produkcji

Łopatki wirnika odporne na ścieranie w połączeniu z korpusem chromowanym na twardo nadają się szczególnie do zastosowań przy mocno ścieralnych produktach. Górny nóż jest łatwo dostępny i przez to bardzo łatwy do regulacji.

Śluzy nożowe MS są dostępne w 12 wielkościach z pojemnościami wirnika od 58 do 940 litrów przy 100% wypełnieniu i ze średnicami wirnika pomiędzy 500 a 1000mm. Śluzy nożowe nadają się do różnicy ciśnień do 0,8 bar i temp. produktu do 150°C.

Standardowo śluzy nożowe są napędzane bezpośrednio, przy czym inne napędy także są możliwe. Opcjonalnie jest dostępne uszczelnienie wału pneumatyczne z dławicą.

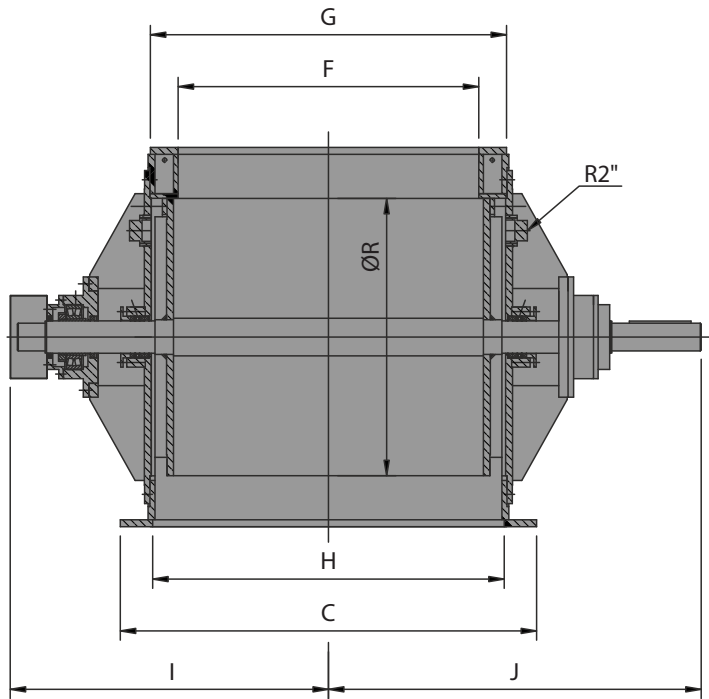
Dimensions MS flanges
 Maatschets MS flenzen
 Maßskizze MS flanschen
 Dimensions d'écluse MS brides



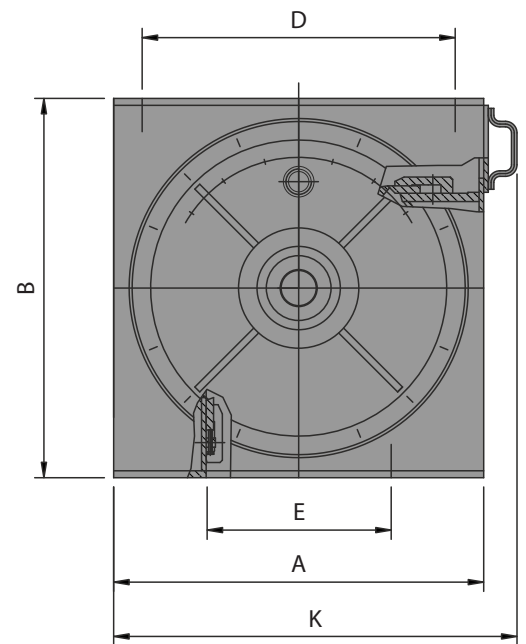
Type	A	B	C	D	E	F	G	H	n1xK	n2xL	n3xM	n4xN	n5xO	Ød1	Ød2	Ød3
MS 050-390	650	560	640	530	330	390	510	500	2x230	2x300	4x108	5x120	2x200	M16	19	M16
MS 050-650	650	560	900	530	330	650	770	760	2x360	2x300	4x108	7x120	2x320	M16	19	M16
MS 060-650	800	700	900	680	400	650	770	760	2x360	2x370	4x130	7x120	2x320	M16	19	M16
MS 060-760	800	700	1000	680	400	760	900	900	2x420	2x370	4x130	9x110	3x220	M16	19	M16
MS 070-650	930	760	900	810	450	650	770	760	2x360	2x440	4x140	7x120	2x320	M16	19	M16
MS 070-760	930	760	1060	810	450	760	900	900	2x420	2x440	4x140	9x110	3x220	M16	19	M16
MS 070-1030	950	760	1320	810	450	1030	1170	1160	3x370	2x440	4x140	11x115	3x320	M16	19	M16
MS 080-760	1110	1000	1120	910	610	760	920	900	4x210	4x250	4x180	9x115	3x220	M16	23	M20
MS 080-1030	1110	1000	1380	910	610	1030	1190	1160	4x280	4x250	4x180	11x117	4x260	M16	23	M20
MS 080-1320	1110	1000	1670	910	610	1320	1480	1450	5x280	4x250	4x180	13x124	3x440	M16	23	M20
MS 100-1030	1300	1200	1380	1100	810	1030	1190	1180	4x280	4x300	6x160	11x117	4x260	M16	23	M20
MS 100-1320	1300	1200	1670	1100	810	1320	1480	1450	5x280	4x300	6x160	13x124	3x440	M16	23	M20

Technical modifications are possible, dimensions in mm.
 Technische wijzigingen voorbehouden, maten in mm.
 Technische Änderungen vorbehalten, Maße in mm.
 Changements d'exécutions techniques réservés, dimensions en mm.
 Son posibles variaciones técnicas, dimensiones en mm.
 Sono possibili variazioni tecniche, dimensioni in mm.

Dimensions MS
 Maatschets MS
 Maßskizze MS
 Dimensions d'écluse MS



For flange detail see drawing
 "Dimensions MS flanges"



Type	Ltr/rev	A	B	C	D	E	F	G	H	I	J	K	ØR
MS 050-390	58	650	710	640	530	330	390	510	500	550	685	725	500
MS 050-650	102	650	710	900	530	330	650	770	760	680	815	725	500
MS 060-650	176	800	820	900	680	400	650	770	760	700	850	875	600
MS 060-760	205	800	820	1000	680	400	760	900	900	765	915	875	600
MS 070-650	248	930	930	900	810	450	650	770	760	760	920	1005	700
MS 070-760	302	930	930	1060	810	450	760	900	900	825	975	1005	700
MS 070-1030	386	950	930	1320	810	450	1030	1170	1160	960	1110	1005	700
MS 080-760	398	1110	1110	1120	910	610	760	920	900	850	1070	1185	800
MS 080-1030	460	1110	1110	1380	910	610	1030	1190	1160	985	1205	1185	800
MS 080-1320	588	1110	1110	1670	910	610	1320	1480	1450	1130	1350	1185	800
MS 100-1030	740	1300	1300	1380	1100	810	1030	1190	1180	985	1255	1375	1000
MS 100-1320	940	1300	1300	1670	1100	810	1320	1480	1450	1130	1400	1375	1000

Technical modifications are possible, dimensions in mm.
 Technische wijzigingen voorbehouden, maten in mm.
 Technische Änderungen vorbehalten, Maße in mm.
 Changements d'exécutions techniques réservés, dimensions en mm.
 Son posibles variaciones técnicas, dimensiones en mm.
 Sono possibili variazioni tecniche, dimensioni in mm.

Inne produkty firmy DMN-WESTINGHOUSE:



AL-MZC



BL-DAIRY



AML



GL



DL



MLD-MALD-MGLD



SAL



TDV



M-TDV



PTD



FVV



FDV



DUC



SC



OS / GOS

DMN-WESTINGHOUSE rozwija i udoskonala od ponad 35 lat podajniki obrotowe, zwrotnice i inne ważne komponenty dla przemysłu materiałów sypkich. DMN-WESTINGHOUSE dostarcza na całym świecie wyspecjalizowane urządzenia dla przemysłu chemicznego, żywnościowego, tworzyw sztucznych i farmaceutycznego. Obok szerokiej oferty standardowych wersji dostarczamy komponenty ze świadectwem USDA, urządzenia stanowiące zapórę przeciwnowię i wytrzymujące wahania ciśnienia do 10 bar, jak również w wykonaniu z certyfikatem ATEX zgodnie z wytycznymi 94/9/EC, etc. Szeroka sieć spółek-córek i przedstawicielstw zapewnia wysoki standard usług serwisowych i wsparcia technicznego na całym świecie.

Head Office:
DMN Machinefabriek
Noordwykerhout BV
 PO Box 6, NL – 2210 AA
 Noordwijkerhout, Holland
 Tel. +31 252 361 800
 Fax +31 252 375 972/934
 dmn@dmn-nwh.nl

www.dmn.info

DMN Schüttguttechnik GmbH
 Rütgersstrasse 8
 D-21244 Buchholz i.d. Ndh, Germany
 Tel. +49 4181 931 40
 Fax +49 4181 931 490
 dmn@dmn-sgt.com

Albertech s.c.
 ul. Wólczyńska 133, b. 6, lok. 339
 01-919 Warszawa
 Tel. +48 22 835 30 11
 Tel. +48 22 835 30 16
 Fax +48 22 835 21 62
 albertech@albertech.pl

www.albertech.pl